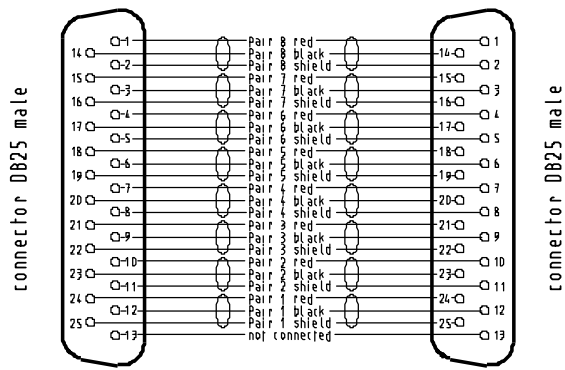


Wiring for 1:1 8-way symmetric audio multicore cable



Multicore-Cable:

Conductor area $\geq 0,14\text{mm}^2$ (\geq AWG 26)
 Composition of cores 8x2
 Pair screen copper + drain wire
 tinne copper braid shield
 $12\pm 2\text{mm}$



Hosa Technology, Inc. 6650 Caballero Blvd., Buena Park, CA 90620 USA T: 714 522 8878 F: 714 522 4540

Raw Material Werkstoff	Norm-No.:	Surface Oberfläche	Quality:	Modification Änderung						③
	Norm-Nr.:		Gute.							②
	DIN-indication:		Treatment:							①
	DIN-Bez.:		Behandlung:							
	Dimensions: Abmessung:									
Accompanying documents: Zugehörige Unterlagen:		General tolerance: Freimasstoleranz:	Scale: Massstab:	Edition Ausgabe		hm	HM	AK	①	
			%		Date Datum	Visa Gez.	Checked Gepr.	Seen Ges.	Index	
Substitute for. Ersatz für:		Replaced by: Ersetzt durch:		Copy to: Kopie für:						
		C b l DB25 I DB25								